

Geachte klant,

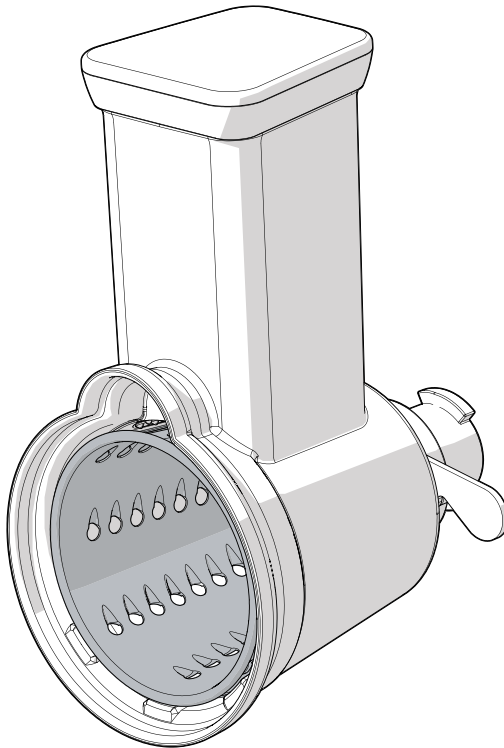
We danken u hartelijk voor de aankoop van een product van Smeg.

Door voor een van onze producten te kiezen, heeft u gekozen voor een apparaat dat iconische stijl, innovatief technologisch ontwerp en aandacht voor details samenbrengt.

Dit apparaat kunt u uitstekend combineren met andere producten van Smeg. U kunt het echter ook alleen gebruiken om uw keuken van een stijlvol tintje te voorzien.

We hopen dat u volop van uw nieuwe huishoudelijke apparaat zult genieten.

Voor meer informatie over dit product: [www.smeg50style.com](http://www.smeg50style.com) of [www.smeg.com](http://www.smeg.com).



SMG01  
Cilinderrasp

# Inhoudsopgave

<b>1 Waarschuwingen</b>	<b>64</b>
1.1 Inleiding	64
1.2 Gebruiksaanwijzing	64
1.3 Gebruiksbestemming	64
1.4 Algemene veiligheidswaarschuwingen	65
1.5 Aansprakelijkheid van de fabrikant	67
1.6 Verwerking	67
<b>2 Beschrijving</b>	<b>68</b>
2.1 Beschrijving van het product	68
2.2 Beschrijving van de onderdelen	69
<b>3 Gebruik</b>	<b>70</b>
3.1 Vóór het eerste gebruik	70
3.2 Montage op het bevestigingspunt van de keukenmachine	70
3.3 Gebruik van de cilinderras	73
<b>4 Reiniging en onderhoud</b>	<b>75</b>
4.1 Waarschuwingen	75
4.2 Reiniging van de cilinderras	75

We raden aan deze handleiding aandachtig door te lezen, omdat ze alle aanwijzingen bevat om de esthetische en functionele kwaliteiten van het apparaat te behouden.

Raadpleeg de website voor verdere informatie over dit product: [www.smeg.com](http://www.smeg.com)

De fabrikant behoudt zich het recht voor zonder waarschuwing alle wijzigingen aan te brengen die hij nodig acht om zijn producten te verbeteren. De afbeeldingen en de beschrijvingen die aanwezig zijn in deze handleiding zijn niet bindend, en hebben enkel een aanduidende waarde.



# Waarschuwingen

## 1 Waarschuwingen

### 1.1 Inleiding

Belangrijke informatie voor de gebruiker:

#### Waarschuwingen



Algemene waarschuwingen in verband met de gebruiksaanwijzing, veiligheid en verwerking van afgedankte producten.

#### Beschrijving



Beschrijving van de cilinderrasp.

#### Gebruik



Informatie over het gebruik van de cilinderrasp.

#### Reiniging en onderhoud



Informatie over de correcte schoonmaak en het onderhoud van de cilinderrasp.



Veiligheidswaarschuwingen



Informatie



Suggestie

### 1.2 Gebruiksaanwijzing

Deze gebruiksaanwijzing is een belangrijk onderdeel van de cilinderrasp en dient gedurende de volledige levensduur intact en op een eenvoudig te bereiken plaats worden bewaard.

### 1.3 Gebruiksbestemming

- De cilinderrasp is uitsluitend voor huishoudelijk gebruik geschikt.
- Gebruik de cilinderrasp enkel in combinatie met de keukenmachine van de fabrikant.
- Gebruik de cilinderrasp in gesloten ruimtes en buiten bereik van weersinvloeden.
- De cilinderrasp kan gebruikt worden voor het raspen of in plakjes snijden van groenten, fruit en gepelde noten.
- Gebruik de cilinderrasp niet voor andere doeleinden.
- Deze cilinderrasp mag niet worden gebruikt door personen (kinderen inbegrepen) met verminderde lichamelijke of geestelijke vermogens, of door personen die geen ervaring hebben in het gebruik van de cilinderrasp, tenzij dit gebeurt onder toezicht of instructie van volwassenen die voor hun veiligheid instaan.



## 1.4 Algemene veiligheidswaarschuwingen

de cilinderrasp is een accessoire van de keukenmachine.

Leef de veiligheidswaarschuwingen na voor een veilig gebruik van de cilinderrasp.

- Lees deze gebruiksaanwijzing en de gebruiksaanwijzing van de keukenmachine aandachtig door alvorens de cilinderrasp te gebruiken.
- Gebruik de cilinderrasp niet als de voedingskabel of de stekker beschadigd is of als de keukenmachine op de grond is gevallen of op een of andere manier schade heeft opgelopen.
- Haal aan het einde van elk gebruik en voor elke reiniging, montage en demontage de stekker uit het stopcontact als het apparaat onbewaakt moet worden achtergelaten.
- Kinderen mogen het apparaat niet gebruiken.
- Houd de apparaat en de voedingskabel buiten bereik van kinderen.
- Dit apparaat mag gebruikt worden door kinderen die ouder zijn dan 8 jaar, wanneer dit gebeurt onder toezicht of instructie van volwassenen die voor hun veiligheid instaan, en mits ze de aanverwante gevaren begrijpen.
- Kinderen mogen het apparaat niet onderhouden of reinigen, tenzij ze ouder zijn dan 8 jaar en constant worden gecontroleerd.
- Laat het apparaat in geval van een defect uitsluitend door een gekwalificeerd technicus repareren.





## Waarschuwingen

### Voor het apparaat en de cilinderrasp

- Haal aan het einde van elk gebruik en voor elke reiniging de stekker uit het stopcontact.
- Gebruik de cilinderrasp niet als de voedingskabel of de stekker beschadigd is of als de keukenmachine op de grond is gevallen of op een of andere manier schade heeft opgelopen.
- Gebruik de cilinderrasp niet als deze beschadigd is.
- Laat de werkende cilinderrasp niet onbewaakt achter.
- De cilinderrasp niet wijzigen.
- Probeer nooit om zelf de cilinderrasp te repareren, zonder tussenkomst van een gekwalificeerde technicus.
- De hulpmiddelen niet aanbrengen, verwijderen en vervangen als de veiligheidsblokkering gedeactiveerd is (motorkop omlaag bewogen).
- Duw het voedsel niet met de handen in de trechter. Gebruik daar de vulbuis voor.
- De snijbladen van de cilinders zijn scherp. Hanteer ze voorzichtig.
- Verwijder de voedselresten bij werkend apparaat niet met de vingers uit de cilinders van de cilinderrasp. Gevaar voor snijwonden!
- De levensmiddelen mogen geen botten, pitten of andere harde componenten bevatten.
- Laat bereide levensmiddelen afkoelen alvorens ze te snijden om dankzij een stevigere consistentie een betere snijresultaat te waarborgen.
- Voorkom de aanraking met de bewegende onderdelen tijdens de werking. Houd handen, haar, kleding, borstel en andere voorwerpen buiten bereik van de cilinderrasp om persoonlijk letsel en schade aan de keukenmachine en de cilinderrasp te voorkomen.
- Laat het apparaat afkoelen vóór u het schoonmaakt.
- Geen andere accessoires gebruiken dan degene die door de fabrikant voorzien en geleverd zijn. Het gebruik van niet-originele componenten, hulpmiddelen en accessoires kan persoonlijk letsel of schade aan de keukenmachine en de cilinderrasp veroorzaken.
- Gebruik geen agressieve schoonmaakmiddelen of scherpe voorwerpen om de mengkom, de hulpmiddelen en de cilinderrasp te wassen of eventuele resten te verwijderen.
- Houd kinderen in het oog, laat ze niet met het apparaat spelen.
- Schakel de keukenmachine uit alvorens de cilinderrasp te monteren of te demonteren.
- Demonteer de cilinderrasp niet als de keukenmachine werkt. Controleer of de snelheidsschakelaar op '0' (OFF) is geplaatst.
- Laat de cilinderrasp afkoelen vóór u deze schoonmaakt.



## 1.5 Aansprakelijkheid van de fabrikant

De fabrikant kan niet aansprakelijk worden gesteld voor schade aan personen en voorwerpen tengevolge:

- ander gebruik van de cilinderrasp dan is voorzien;
- het niet doorlezen van de gebruiksaanwijzing;
- onklaar maken van ook slechts een enkel onderdeel van de cilinderrasp;
- het gebruik van niet-originele reserveonderdelen;
- de niet-inachtneming van de veiligheidswaarschuwingen.

## 1.6 Verwerking

**Afgedankte apparatuur mag niet bij het huisvuil worden gestopt!** Breng

afgedankte apparaten naar erkende bedrijven voor de gescheiden inzameling van afval. Op deze manier kunnen waardevolle materialen afkomstig van oude apparaten worden gerecycled en beschermt u het milieu. Neem voor meer informatie contact op met de lokale autoriteiten of afvalverwerkingsbedrijven.

De cilinderrasp zit verpakt in milieuvriendelijke en recyclebare materialen.

- Breng het verpakkingsmateriaal naar de betreffende centra voor afvalverwerking.



**Plastic verpakking**

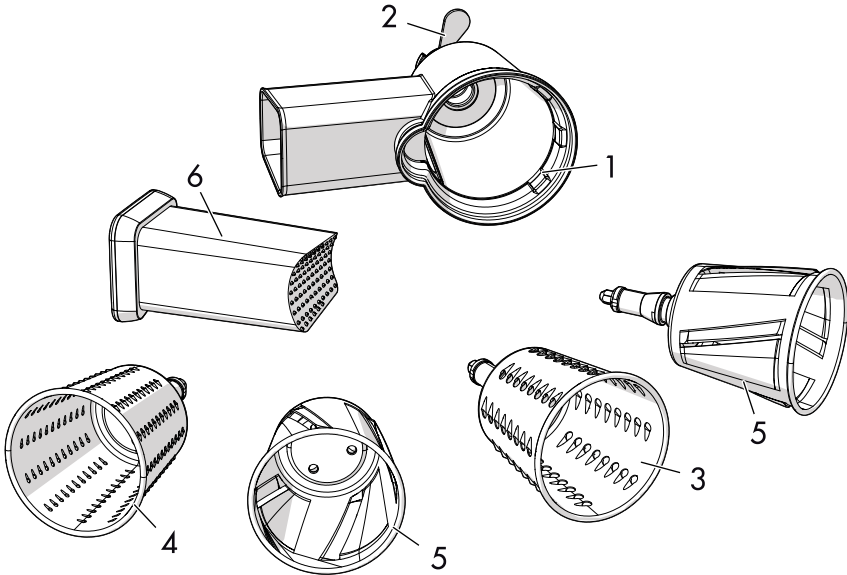
**Gevaar voor verstikking**

- Laat de verpakking, of delen ervan, niet onbewaakt achter.
- Laat kinderen niet spelen met de plastic zakken van de verpakking.



## 2 Beschrijving

### 2.1 Beschrijving van het product



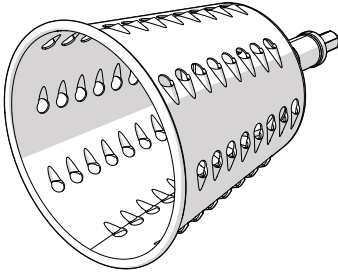
**SMSG01 - Cilinderraspp**

- 1 Raspgedeelte
- 2 Blokkering
- 3 Grove cilinder
- 4 Medium cilinder
- 5 Cilinder voor dikke plakken (ref. 1)
- 6 Cilinder voor medium plakken (ref. 2)
- 7 Vulbuis



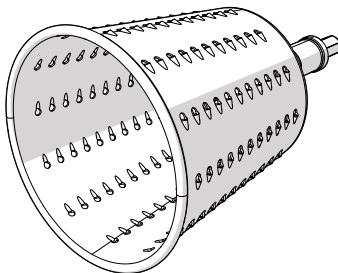
## 2.2 Beschrijving van de onderdelen

### Grove cilinder



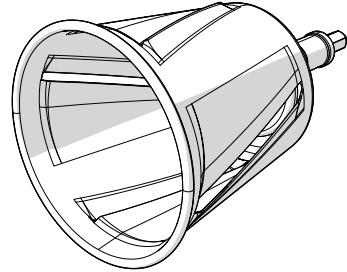
Gebruik deze cilinder voor het malen van groenten, fruit, gepelde noten, chocolade, kaas en kaaskorsten.

### Medium cilinder



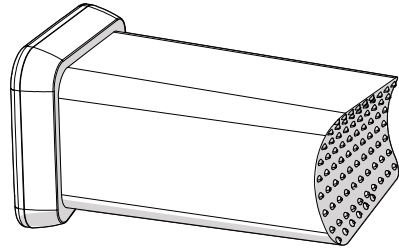
Gebruik deze cilinder voor het malen van rauwe groenten, fruit, gepelde noten, zachte kaas.

### Cilinders voor het snijden van plakken (2 stuks)



Gebruik deze cilinder voor het in plakken snijden van aardappels, uien, rauwe groenten en fruit.

### Vulbuis



Vereenvoudigt de toevoer van de te malen levensmiddelen aan de cilinderrasp.



De accessoires die in contact kunnen komen met het voedsel zijn gemaakt van materialen conform de van kracht zijnde wetsbepalingen.







## 3 Gebruik



### Gevaar voor elektrische schok

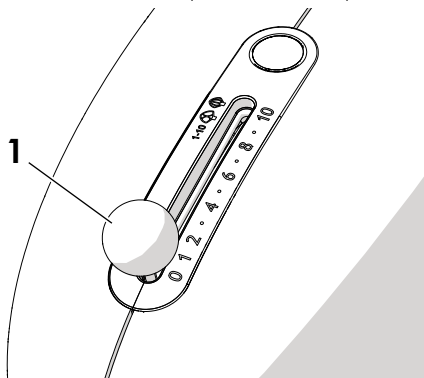
- Steek de stekker van de keukenmachine in een conform en geaard stopcontact.
- Probeer de aarding niet onklaar te maken.
- Gebruik geen adapter.
- Gebruik geen verlengsnoer.
- De niet-inachtname van deze waarschuwingen kan brand, elektrocutie of een ongeval met dodelijk gevolg veroorzaken.

### 3.1 Vóór het eerste gebruik

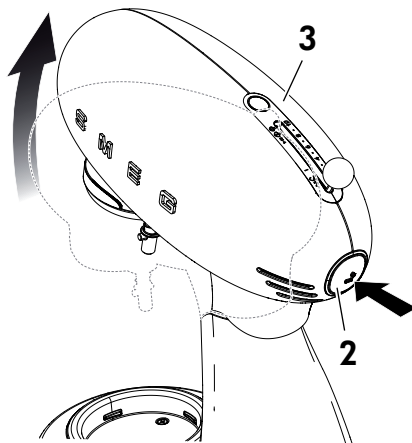
1. Verwijder eventueel verpakkingsmateriaal aan de binnen- en buitenzijde van de cilinderrasp.
2. Verwijder eventuele etiketten van de cilinderrasp.
3. Maak de cilinderrasp schoon (zie „4 Reiniging en onderhoud“).

### 3.2 Montage op het bevestigingspunt van de keukenmachine

1. Schakel de keukenmachine uit door de snelheidsschakelaar (1) van de keukenmachine op '0' (OFF) te plaatsen.

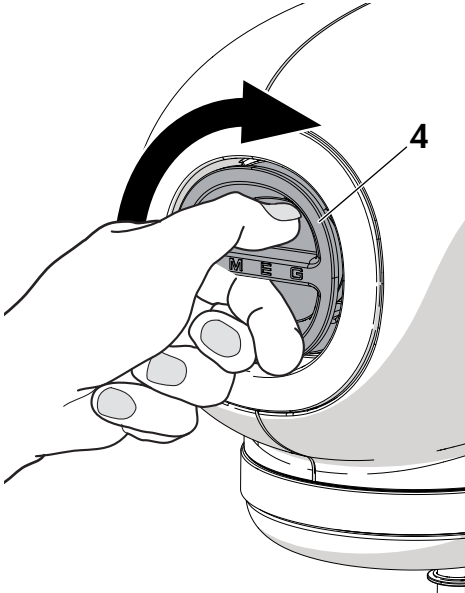


2. Haal de stekker uit het stopcontact.
3. Druk op de deblokkeerknop (2).
4. Houd de knop ingedrukt en beweeg de kop (3) met de hand omhoog.
5. Demonteer eventueel aangebrachte standaardaccessoires (deeghaak, garde, klopper).

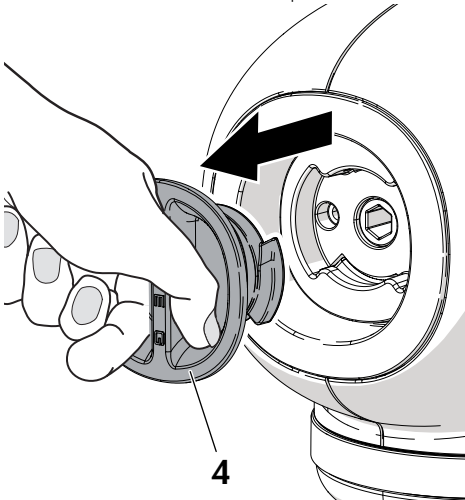




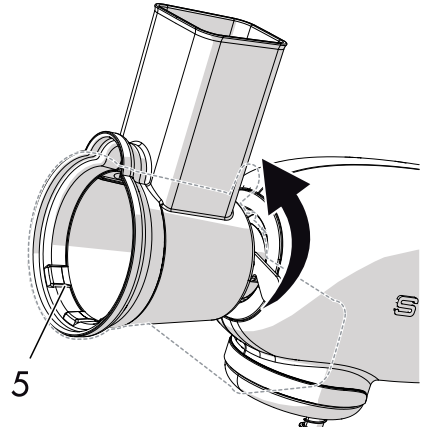
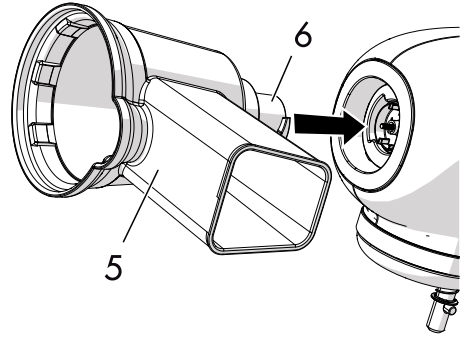
6. Pak de bescherming van het bevestigingspunt vooraan (4) in het midden beet en draai het naar rechts.



7. Trek de bescherming (4) naar buiten zodat u deze kunt verwijderen.



8. Breng de cilinderrasp (5) aan met behulp van de geleider op het bevestigingspunt (6) en draai het 60°.



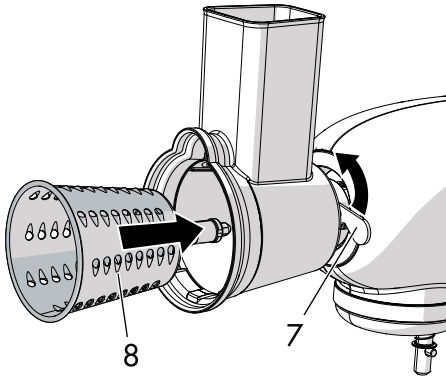
9. Breng de kop van de keukenmachine met de hand omlaag door de deblokkeerknop ingedrukt te houden.



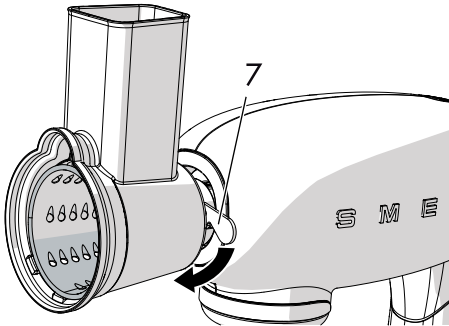


## Gebruik

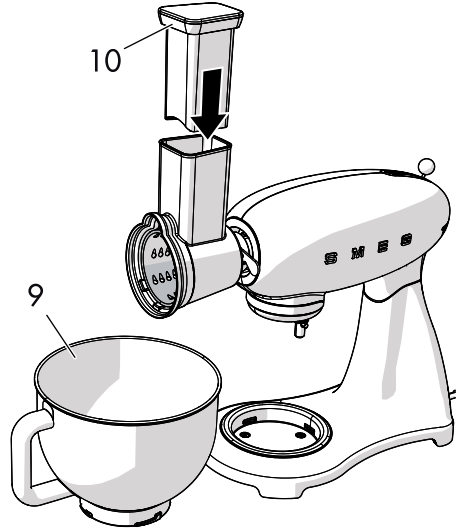
10. Haal de blokkering (7) omhoog en breng de gewenste cilinder (8) aan in de cilinderrasp.



11. Blokkeer de cilinder door de blokkering (7) omlaag te brengen.



12. Breng de mengkom van de keukenmachine (9) aan onder de cilinderrasp om er het gemalen eten in op te vangen. Gebruik de vulbuis (10) om het eten in de cilinderrasp te duwen.



13. Verricht de handelingen beschreven in punt 8 in omgekeerde volgorde om de cilinderrasp van het bevestigingspunt van de keukenmachine te verwijderen.



## Bewegende onderdelen Gevaar voor persoonlijk letsel en schade aan het apparaat

- Breng de cilinders niet direct aan op het bevestigingspunt van de keukenmachine. De cilinders moeten altijd in de cilinderrasp zijn aangebracht.
- Het snijblad van de cilinders is scherp. Hanteer ze voorzichtig.
- Houd de vingers buiten bereik van de openingen.
- Raak de cilinderrasp niet aan tijdens de werking.
- Gebruik de cilinderrasp niet voor andere doeleinden dan is aangegeven.

## 3.3 Gebruik van de cilinderrasp

1. Snij het te malen eten in stukken die geschikt zijn voor de afmeting van de bovenste opening van de cilinderrasp.
2. Breng de cilinderrasp aan op het bevestigingspunt van de keukenmachine. Breng de gewenste cilinder aan in de cilinderrasp.
3. Steek de stekker van de keukenmachine in het stopcontact en kies de snelheid **4**.
4. Gebruik de vulbuis om het eten in de cilinderrasp te duwen. Duw niet te hard om schade aan de cilinderrasp te voorkomen.
5. Onderbreek de handeling door de snelheidsschakelaar van de keukenmachine op '0' (OFF) te plaatsen.



## Selectie van de cilinder

Cilinder	Geschikt voor
 Grof malen	Groenten, fruit, gepelde noten, chocolade, kaas en kaaskorsten.
 Medium malen	Rauwe groenten, fruit, gepelde noten, zachte kaas.
 Medium of grove plakken	Aardappels, uien, rauwe groenten en fruit.



## 4 Reiniging en onderhoud

### 4.1 Waarschuwingen



#### **Incorrect gebruik** **Gevaar voor elektrische schok**

- Haal de stekker uit het stopcontact vóór u het apparaat, de hulpmiddelen en de accessoires reinigt.



#### **Incorrect gebruik** **Beschadiging van de oppervlakken**

- Reinig de cilinderrasp niet met een stoomreiniger.
- Gebruik geen reinigingsmiddelen die chloor, ammoniak of bleekmiddel bevatten.
- Gebruik geen schurende of bijtende middelen (bijv. poeders, ontvlekkers of metaalsponsjes).
- Gebruik geen ruw, schurend of scherp materiaal.

### 4.2 Reiniging van de cilinderrasp

Het raspedeelte en de vulbuis kunnen in de vaatwasser worden gewassen.

De cilinders moeten met lauwwarm water en een neutraal afwasmiddel worden gewassen.

Maak de delen van de cilinderrasp zorgvuldig droog alvorens ze op te bergen of weer te monteren.